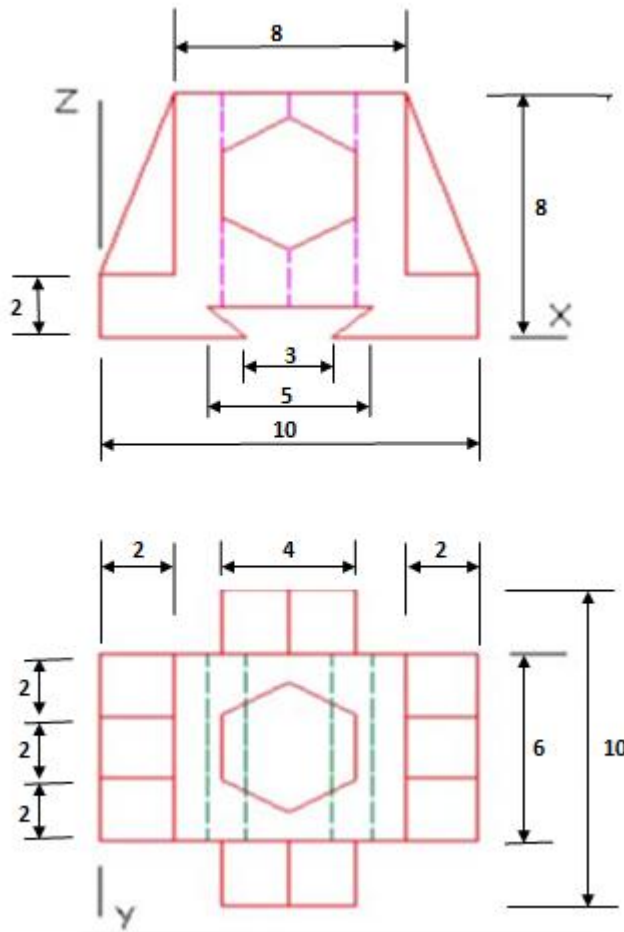
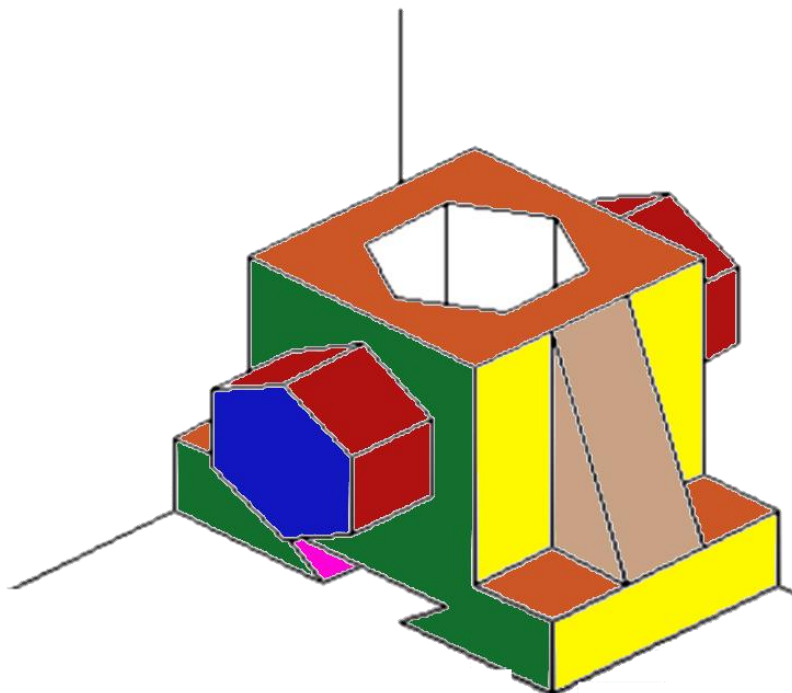


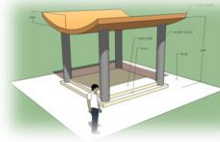
1ª. Piezas mecánicas 1.

Dadas las vistas diédricas de una pieza mecánica, se pide:
Obtener utilizando Google SketchUp la figura en 3D.



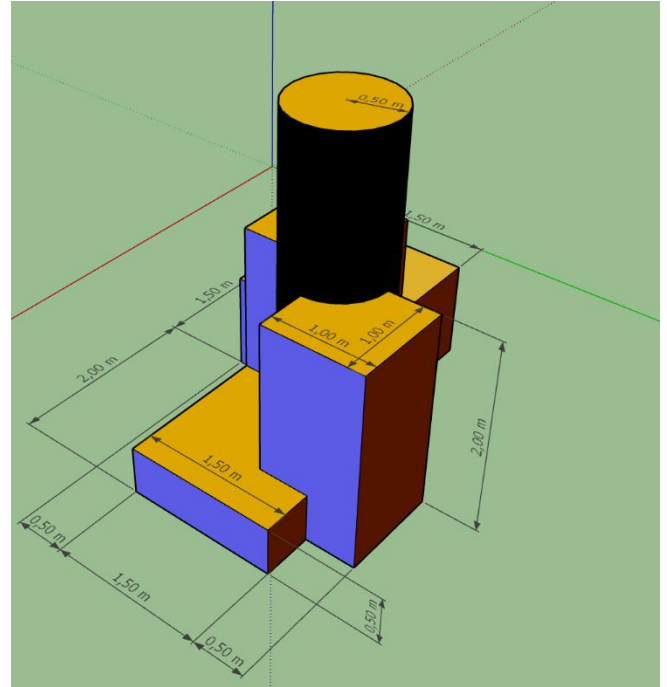
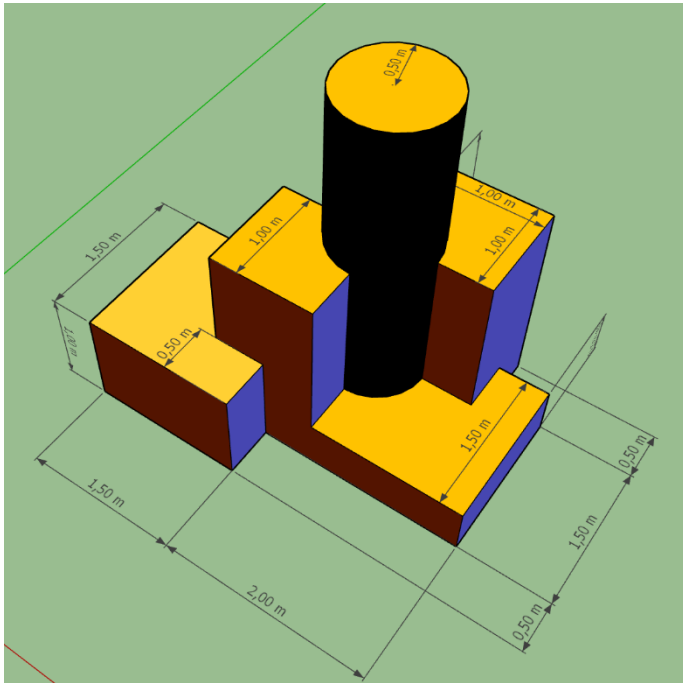
Nota:
Cotas en centímetros.





2ª. Piezas mecánicas 2.

Dadas las perspectivas diédricas de una pieza industrial, se pide:
Obtener utilizando Google SketchUp la figura en 3D (Cotas en metros).



Altura del cilindro: 3,5 metros

